

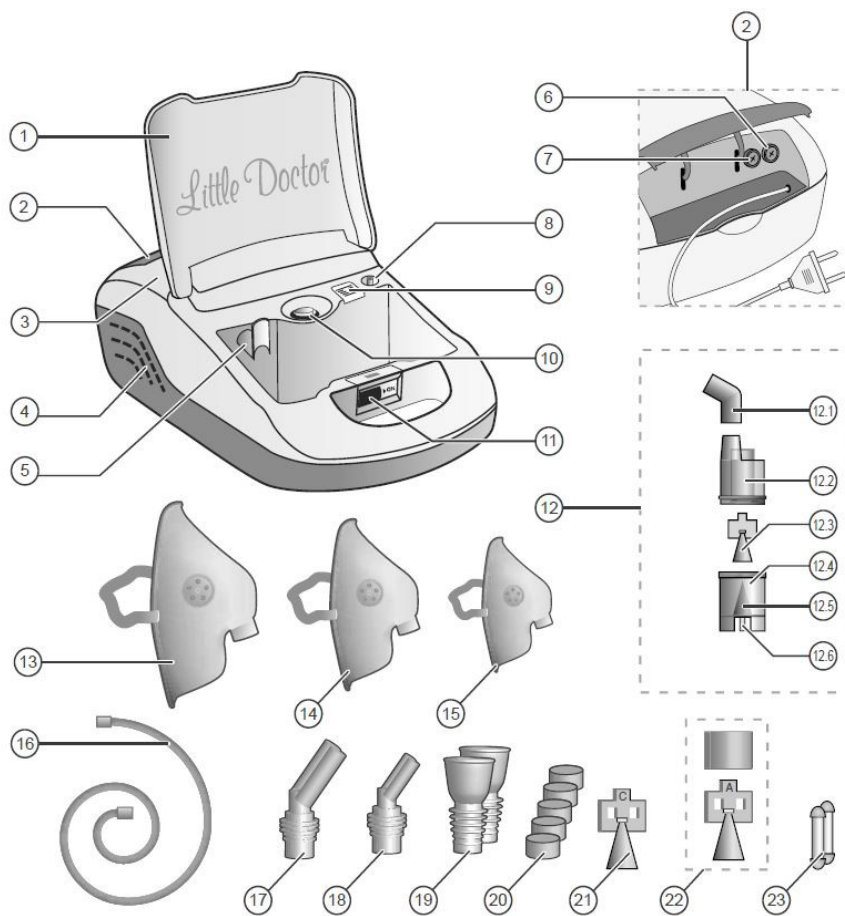


**APARAT DE AEROSOLI CU COMPRESOR**  
**Model: NB-210C**  
**Manual de utilizare**

# CUPRINS

1. Parti si componente
2. Masuri de precautie
3. Informatii de siguranta
4. Pregatirea aparatului de aerosoli pentru folosire
5. Utilizarea aparatului
6. Curatare si dezinfectare
7. Conditii de garantie
8. Specificatii
9. Identificarea si rezolvarea problemelor

## PARTI SI COMPONENTE



- |  |  |
|--|--|
| 1. Capac                               | 12. Kit aerosoli                       |
| 2. Compartiment cablu alimentare       | 13. Masca pentru adulti                |
| 3. Compresor (Unitate Centrala)        | 14. Masca pentru copii                 |
| 4. Grile ventilatie                    | 15. Masca pentru copii mici (optional) |
| 5. Suport sustinere aparat de aerosoli | 16. Tub aer                            |
| 6. Suport siguranta                    | 17. Piesa nas adulti                   |
| 7. Suport siguranta                    | 18. Piesa nas copii                    |
| 8. Conector mufa aer                   | 19. Mustiuc                            |
| 9. Capac filtru de aer                 | 20. Filtru de aer                      |
| 10. Buton de pornire/oprire "O/I"      | 21. Dispenser rosu                     |
| 11. Siguranta inchidere capac          | 21. Dispenser galben                   |
|  | 22. Sigurante                          |

## MASURI DE PRECAUTIE

### ATENTIE!

- Pentru tratament urmati instructiunile comunicate de medicul specialist ce se ocupa de dumneavoastra.
- Nu acoperiti compresorul cu o patura, prosop sau orice alt obiect in timpul utilizarii. Acest lucru ar putea duce fie la supraincalzirea compresorului fie la o functionare defectuoasa.
- Nu folositi echipamentul in locuri unde sunt utilizate gaze inflamabile.
- Nu folositi apa de la robinet sau apa minerala in aparatul de aerosoli
- Scurgeti intotdeauna resturile de medicamente ramase in cupa de medicamentatie dupa fiecare utilizare. Utilizati medicamente proaspete de fiecare data cand folositi aparatul.
- Nu lasati echipamentul sau accesoriile sale in locuri ce vor fi expuse la temperaturi extreme, schimbari de umiditate (spre exemplu, lasarea echipamentului in autoturism pe timpul lunilor reci sau calde) sau expunerea directa la razele solare.

### PRECAUTIE!

- Limiteaza folosirea aparatului la 20 minute odata. Asteptati 40 minute pentru a folosi aparatul din nou.
- Asigurati o supraveghere atenta atunci cand aparatul este folosit de sau in apropierea copiilor mici sau a persoanelor invalide.
- Nu introduceti nici un obiect in compresor.
- Asigurati-va ca filtrul de aer este curat. Daca acesta are culoarea schimbata sau nu a mai fost folosit de 60 zile, inlocuiti-l.
- Asigurati-va ca trusa de aerosoli este asamblata corect, ca filtrul de aer este instalat corect iar tubul de aer este corect conectat la compresor. In caz contrar aerul poate sa iasa din tub.
- Verificati compresorul (unitatea centrala) si componentele aparatului de aerosoli inainte de fiecare utilizare. Asigurati-va ca nu exista piese deteriorate, duza si tubul de aer nu sunt blocate iar compresorul functioneaza normal.
- Nu utilizati echipamentul daca tubul de aer este indoit
- Nu blocati capacul filtrului de aer.
- Nu modificati diagrama, duza din cupa de medicamentatie sau orice alta parte a kitului de aerosoli.
- Nu adaugati mai mult de 6 ml de medicament in cupa de medicamentatie.

## INFORMATII DE SIGURANTA

Nota: Aparatul de aerosoli poate fi folosit cu majoritatea medicamentatiilor lichide standard folosite in terapia prin inhalare.

- Solutiile de inhalare trebuie preparate in conditii sterile, avand ca solvent clorura de sodium de 0,9%. Nu utilizati apa de la robinet sau chiar si apa fiarta ca solutie de inhalare.
- Modul de inhalare (prin gura cu mustiuc sau pe nas cu masca), durata, frecventa sau solutiile utilizate trebuie sa fie prescrise de catre medicul dumneavoastra.
- Dispozitivul trebuie sa functioneze pe o suprafata plana.
- Pentru a preveni supraincalzirea nu blocati grilele de admisie a aerului.
- Copii ar trebui sa foloseasca aparatul doar sub stricta supraveghere a adultilor.
- Deconectati cablul de alimentare din priza dupa fiecare utilizare. Nu lasati niciodata echipamentul in priza atunci cand nu este utilizat.
- Nu utilizati compresorul (unitatea centrala), cablul de alimentare in timp ce sunt umede.
- Nu lasati aparatul in apa sau la dus. Nu folositi aparatul in timp ce faceti baie.
- Nu atingeti aparatul in cazul in care acesta a cazut in apa si este alimentat la retea.
- Inainte de utilizare, asigurati-va de integritatea cablului de alimentare.
- Cablul de alimentare nu trebuie sa atinga suprafete fierbinti sau incalzite.

- Daca dispozitivul nu functioneaza, consultati sectiunea “Identificarea si rezolvarea problemelor”.
- Folositi doar accesoriile proiectate pentru acest dispozitiv.
- Aparatul nu poate fi utilizat pentru administrarea de anestezice sau ventilatie artificiala.
- Nu introduceti obiecte in grilele dispozitivului.
- Aparatul de aerosoli nu este proiectat pentru a fi utilizat in aer liber.

## **PREGATIREA APARATULUI DE AEROSOLI PENTRU FOLOSIRE**

### **PRECAUTIE!**

- Curatati si dezinfectati kitul de aerosoli si mastile dupa achizitie inainte de prima folosire.
  - Daca echipamentul nu a fost utilizat o perioada de timp mai indelungata, este necesara curatarea si dezinfectarea kitului de aerosoli si mastile inainte de utilizarea acestora.
  - Pentru a preveni riscul de infectii, nu orice persoana ar trebui sa foloseasca acest kit de aerosoli.
1. Pentru o utilizare normala, asezati compresorul pe o suprafata stabila, plana si robusta la care se poate ajunge cu usurinta atunci cand suntem asezati. Atentie: asezati dispozitivul la cel putin 10 cm de perete.
  2. Scoateti cablul de alimentare din baza unitatii centrale si asigurati-va ca butonul de pornire/oprire este in pozitia "off" (0).
  3. Introduceti cablul de alimentare in priza.

### **ATENTIE!**

Butonul de oprire/pornire nu este un comutator de deconectare, stecherul cablului de alimentare asigura deconectarea totala de la retea electrica.

4. Rotiti in sensul invers acelor de ceasornic pentru a separa partea superioara a aparatului de aerosoli de cupa de medicamentatie.
5. Adaugati in cupa de medicamentatie doar cantitatea prescrisa de medicamente.
6. Rotiti in sensul acelor de ceasornic pentru a inchide in siguranta aparatul de aerosoli.
7. Atasati accesoriul de inhalare dorit.

### **MONTAREA TUBULUI DE AER**

1. Introduceti tubul de aer la un capat in conectorul cu mufa pentru aer de pe compresor.
2. Introduceti tubul de aer la celalalt capat in aparatul de aerosoli.

## **UTILIZAREA APARATULUI**

1. Scoateti cablul de alimentare din partea de jos a compresorului si porniti-l.
2. Conectati tubul de aer in mufa de aer de pe aparatul de aerosoli.
3. Conectati celalalt capat al tubului de aer in mufa de aer in kitul de aerosoli.

Pentru o eficienta crescuta a medicamentului asupra tractului respirator superior, puteti folosi dispenserul de culoare rosie. Pentru o eficienta crescuta a medicamentiei asupra tractului respirator inferior, puteti folosi dispenserul de culoare galbena.

4. Dispozitivul este pregatit de nebulizare.
5. Deschideti butonul de oprire/pornire "O/I".
6. Adaugati medicamente in cupa medicamentatie prescrisa.
7. Aparatul incepe nebulizarea.

### **PRECAUTIE!**

Scoateti din priza cablul de alimentare dupa folosirea aparatului

## **FOLOSIREA MASTII PENTRU COPII SAU ADULTI**

Asezati masca pe nas si gura. Trageti banda elastica peste cap si reglati dimensiunea pana cand masca este fixata in siguranta. Inspirati si expirati normal medicamentele prin masca.

## **CURATARE SI DEZINFECTARE**

### **CURATAREA DUPA FIECARE UTILIZARE**

Respectarea instructiunilor de curatare dupa fiecare utilizare va preveni aparitia infectiilor sau existenta vreunui rest de medicamente ce pot afecta modul in care se fac aerosolii.

### **ATENTIE!**

Curatati si uscati imediat dupa spalare toate componentele echipamentului dupa fiecare utilizare.

1. Inlaturati masca sau mustiucul de pe aparatul de aerosoli.
2. Deconectati tubul de aer din aparatul de aerosoli.
3. Rotiti usor in sensul invers acelor de ceasornic pentru a separa aparatul de aerosoli in doua sectiuni.
4. Indepartati diafragma.
5. Aruncati resturile de medicamente din cupa de medicamentatie.
6. Clatiti toate componentele aparatului de aerosoli, masca sau mustiucul cu apa calda si detergent neutru.
7. Uscati componentele fie prin stergerea lor cu o laveta moale, curata si fara scame fie prin lasarea intr-un mediul curat la uscat.
8. Asamblati si depozitati kitul de aerosoli intr-un sac uscat sigilat.

### **PRECAUTIE!**

Kitul de aerosoli ar trebui inlocuit la fiecare 6 luni.

### **DEZINFECTAREA ZILNICA**

Puteti dezinfecata zilnic componentele aparatului de aerosoli prin inmuiera intr-o solutie pe baza de otet sau dezinfecant medical disponibil in comert. In cazul in care medicul specialist va recomanda o anumita procedura, umariti instructiunile medicului.

Dezinfectati kitul aparatului de aerosoli, masca sau mustiucul dupa ultimul tratament din ziua respectiva.

1. Deconectati toate componentele in concordanta cu pasii 1-6 de mai sus.
2. Faceti o solutie compusa dintr-o parte otet si 3 parti apa distilata. Solutia obtinuta trebuie sa fie suficienta pentru a scufunda toate componentele.
3. Mentineti elementele in acea solutie timp de 30 minute.
4. Scoateti partile si aruncati solutia. Clatiti piesele sub jet de apa calda.
5. Uscati componentele fie prin stergerea lor cu o laveta moale, curata si fara scame fie prin lasarea intr-un mediul curat la uscat.
6. Asamblati si depozitati kitul de aerosoli intr-un sac uscat sigilat.

## **CONDITII DE GARANTIE**

1. Garantia pentru aparatul de aerosoli cu compresor este de 24 luni de la data achizitiei.
2. Conditiiile de garantie sunt comunicate cumparatorului pe certificatul de garantie
3. Pentru validarea garantiei este necesara prezentarea certificatului de garantie

## SPECIFICATII TEHNICE

Model:	LD-210C
Tip	Cu compresor
Consum, W	60
Debitul de aerosoli, aproximativ	
Dispenser A, ml/min	0,3
Dispenser B, ml/min	0,4
Dispenser C, ml/min	0,5
Dimensiune particule	
Dispenser A, $\mu\text{m}$	3,5
Dispenser B, $\mu\text{m}$	4,0
Dispenser C, $\mu\text{m}$	5,0
Timp maxim de utilizare, min	20
Timp de racire, min	40
Capacitate cupa de medicamentatie, ml	10
Volum rezidual de medicamentatie, ml	Mai mic de 0,5
Presiune extrema, Bar	2
Nivel zgomot, dB	65
Alimentare, V	200 – 240 / 50 Hz
Clasificare de securitate	Aparat tip B. Clasa II
Conditii de operare:	
Temperatura, $^{\circ}\text{C}$	De la 10 la 35
Umiditate, % Rh	80 sau mai putin
Presiune atmosferica	De la 86 la 106 kPa
Conditii de transport si stocare	
Temperatura, $^{\circ}\text{C}$	De la -20 la 40
Umiditate, % Rh	95 sau mai putin
Presiune atmosferica	De la 50 la 106 kPa
Greutate, g	2590
Dimensiuni:	330 x 200 x 138 mm

## IDENTIFICAREA SI REZOLVAREA PROBLEMELOR

Dispozitivul nu functioneaza atunci cand este alimentat:

- Opriti aparatul. Conectati cablul de alimentare la o alta priza electrica.

Aparatul nu nebulizeaza sau rata de nebulizare este foarte scazuta:

- Asigurati-va ca ati adaugat cantitatea corecta de medicament prescrisa;
- Asigurati-va ca kitul de nebulizare a fost asamblat corect iar furtunul este corect atasat;
- Mentineti kitul de nebulizare in pozitie normala, avand grija sa nu depasim un unghi mai mare de  $45^{\circ}$ ;
- Asigurati-va ca tubul de aer este conectat corect la compresor si la kitul de nebulizare;
- Nu utilizati echipamentul daca tubul de aer este indoit;

Aparatul este fierbinte

- Nu acoperiti compresorul in timpul utilizarii. Asteptati 40 minute inainte de a folosi din nou dispozitivul.

Producatorul isi rezerva dreptul de a efectua modificari tehnice in interesul progresului fara preaviz. Preavizele nu vor fi oferite pentru a modifica acest manual.

Producator: Little Doctor Electronic (Nantong) Co., LTD, No.8, Tongxing Road,  
Economic&Technical  
Development Area, Nantong City, Jiangu, P.R.CHINA

Distribuito autorizat in EU: Shanghai International Trading Corp. GmbH, Eiffestrasse 80, 20537  
Hamburg, GERMANY

IMPORTATOR: S.C. BIT ONLINE SRL Bucuresti, tel: +40 21 211 06 52, [www.FEO.ro](http://www.FEO.ro)